



OPT  
OPTIMIZACIÓN DE PROCESOS  
Y TECNOLOGÍA S.A.S.

## TRATAMIENTO DE AGUAS

### SISTEMA DE CLARIFICACIÓN CON DAF

(FLOTACIÓN CON AIRE DISUELTO)

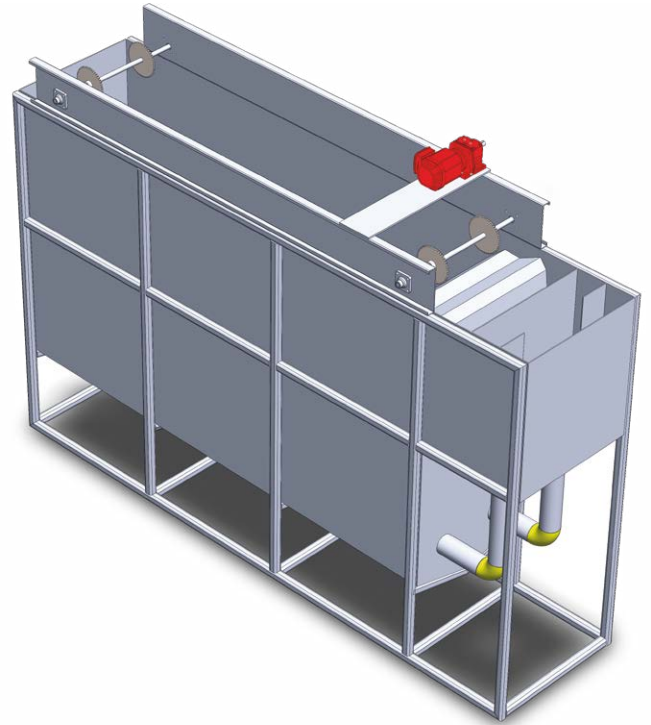




# Sistema de Clarificación con DAF (Flotación con Aire Disuelto)

Es un método efectivo que al **remover los sólidos suspendidos totales (SST)** remueve también la carga orgánica representada en Demanda Química y Demanda Bioquímica de Oxígeno DQO y DBO, respectivamente.

El sistema de tratamiento consiste en **disolver aire en una corriente de agua presurizada** y después disminuir drásticamente la presión para que el aire disuelto se libere en forma de **micro burbujas** las cuales suben a la superficie del agua, arrastrando consigo los sólidos presentes en el agua.



## APLICACIONES

- Pre-tratamiento (Reducción de grasas y aceites).
- Industria alimenticia, cosmética, petróleo y en general aquellas que vierten aguas residuales con alta presencia de grasas y aceites.
- Industria papelera para la recuperación de fibras.
- Cualquier tipo de agua residual con presencia de sustancias o materiales de baja densidad.
- Clarificación de meladura.

## COMPONENTES

- Tanque o celda de flotación (Rectangular o circular).
- Sistema de desnatado compuesto de un marco desmontable, cadena, paletas barredoras y motor reductor con variador de velocidad.
- Sistema de generación de micro burbujas con bomba de turbina regenerativa o con micro emulsionador en línea. Ambos sistemas generan micro burbujas entre 20 a 30 micras.
- Materiales de construcción de la celda en 304SS, A36 con pintura epóxica o en Polipropileno.



## CAPACIDAD:

- Se fabrican para atender caudales desde 20 m<sup>3</sup>/h hasta 90 m<sup>3</sup>/h
- Atiende concentraciones máximas de SST de 5000 ppm
- Flujo de recirculación hasta del 50%



OPTIMIZACIÓN DE PROCESOS  
Y TECNOLOGÍA S.A.S.

[www.opt-ing.com](http://www.opt-ing.com) • [info@opt-ing.com](mailto:info@opt-ing.com)

Tel: (+57 2) 662 1016  
Cel: (+57) 310 420 6755 - 317 4360901 - 321 7537180  
Carrera 7EBis # 69-87 CALI, COLOMBIA

Diseño: [mindas.com](http://mindas.com)

## Consultoría y suministro de soluciones de tratamiento de aguas

OPTIMIZACIÓN  
DE PROCESOS

TRATAMIENTO  
AGUAS RESIDUALES

TRATAMIENTO  
AGUA POTABLE

SISTEMAS  
BIOLÓGICOS

EQUIPOS Y  
SISTEMAS

AGITADORES  
MECÁNICOS